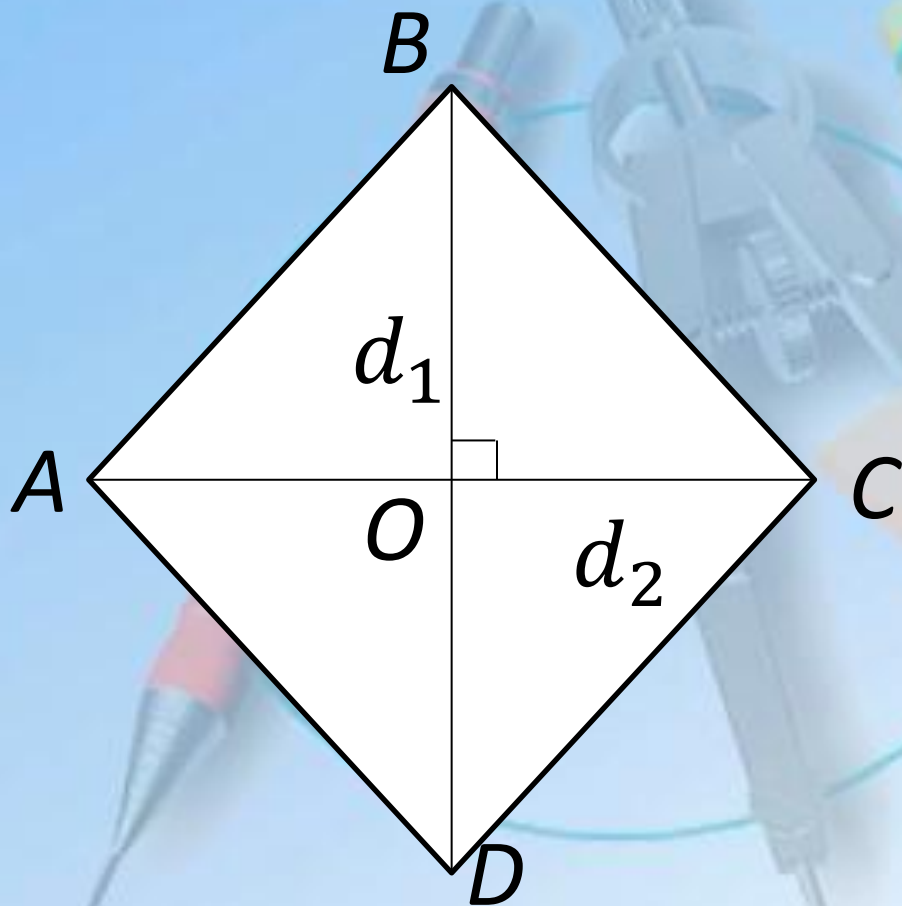


Тема урока

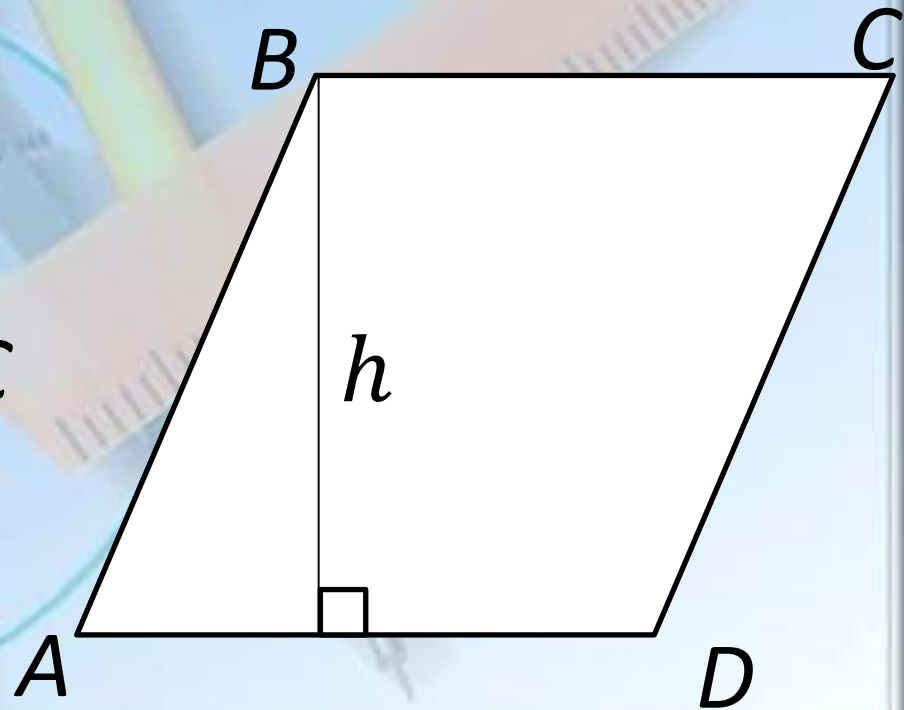
ПЛОЩАДЬ РОМБА



# ПЛОЩАДЬ РОМБА

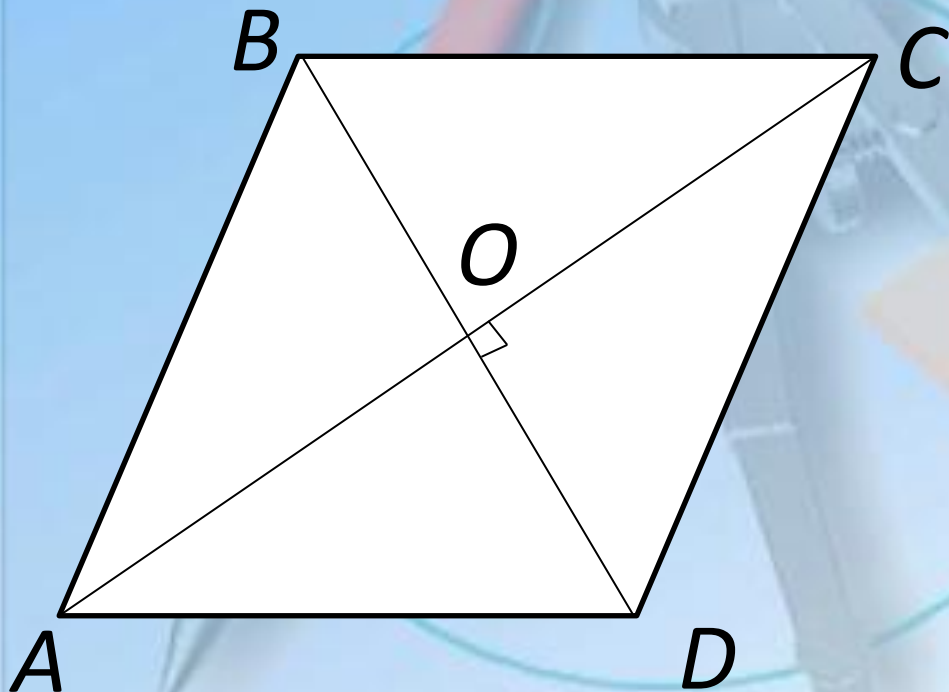


$$S = \frac{1}{2} d_1 d_2$$



$$S = a \cdot h$$

# ЗАДАЧА

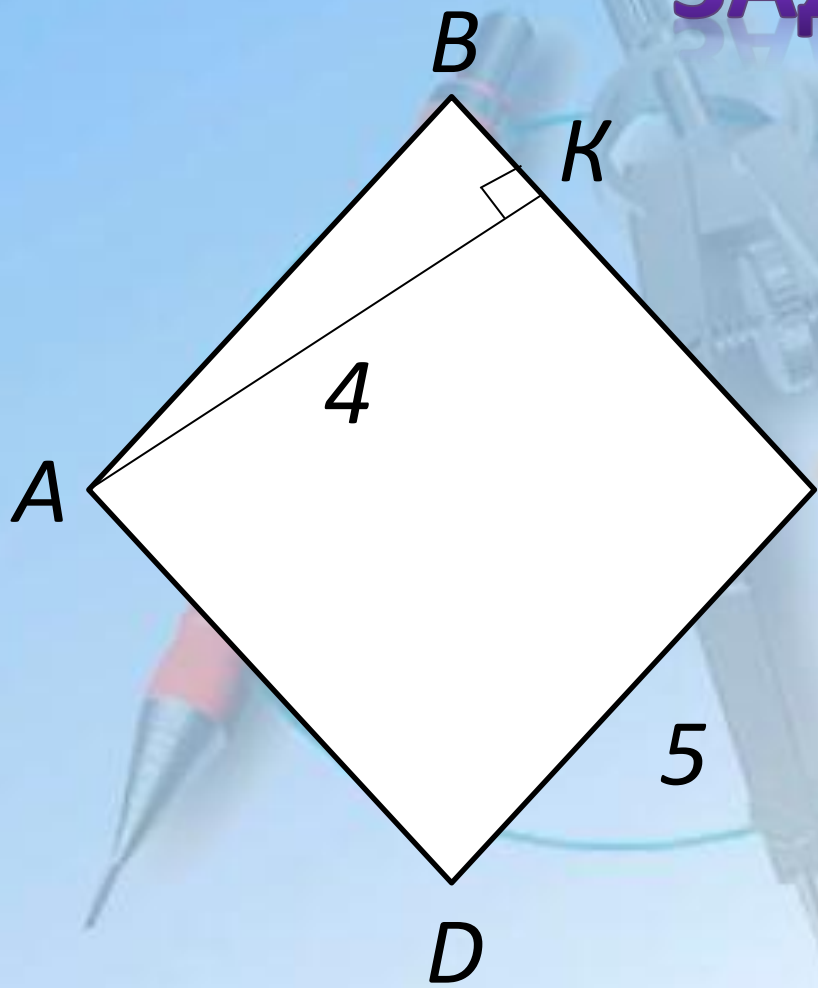


$$AC = 8 \text{ cm}$$

$$BD = 6 \text{ cm}$$

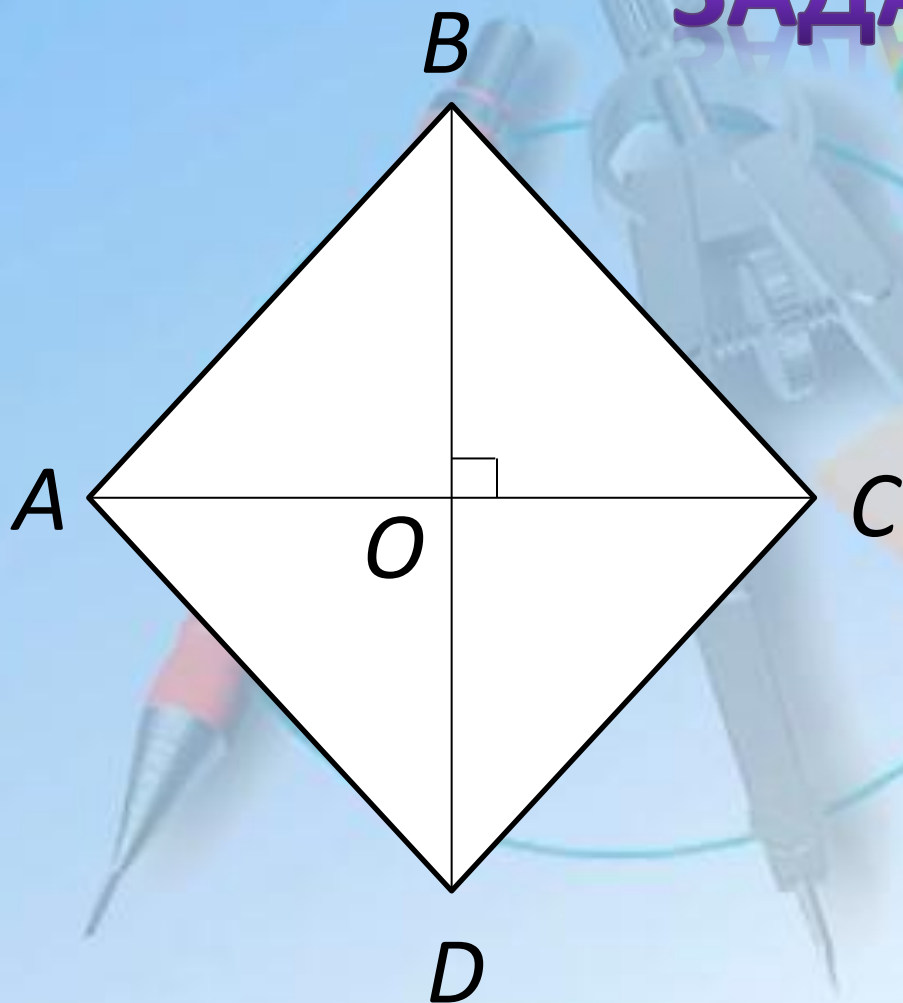
$$S = ?$$

# ЗАДАЧА



$$S = ?$$

# ЗАДАЧА

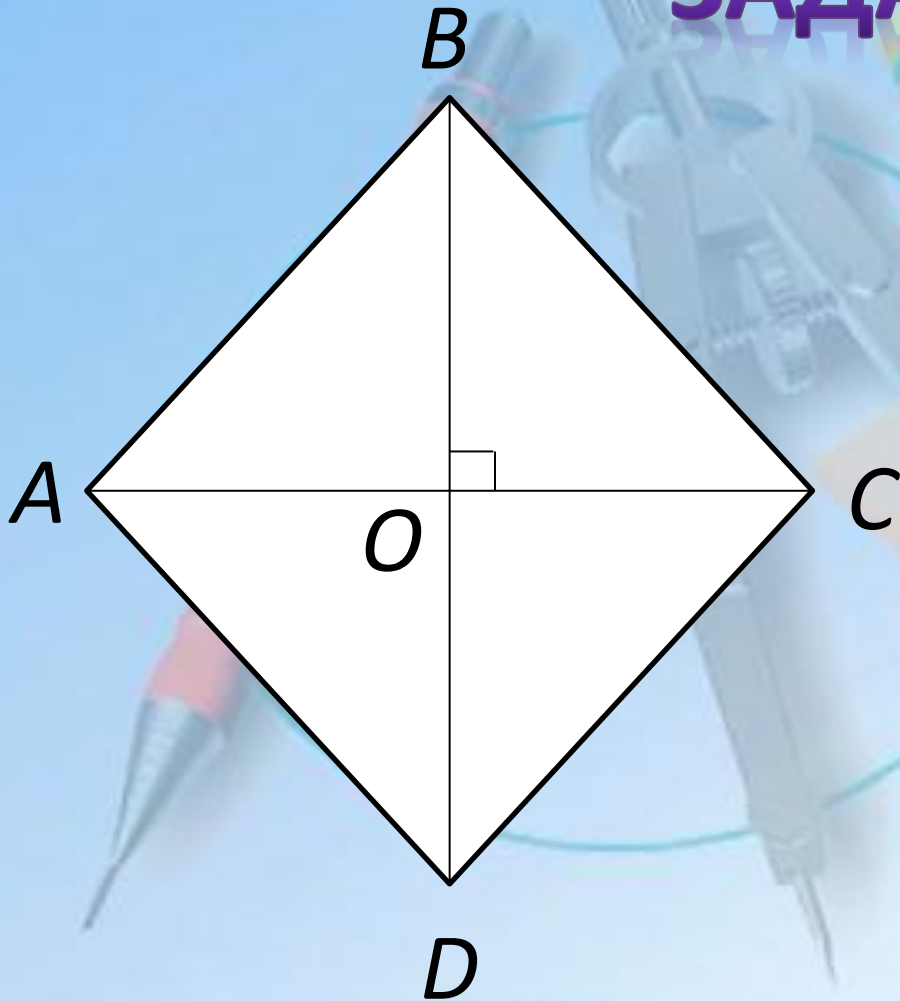


$$OC=4$$

$$OB=6$$

$$S=?$$

# ЗАДАЧА



$$AC=6$$

$$S=24$$

$$BD=?$$

### • 1 группа

1)  $\frac{1}{2} \cdot 5 \cdot 3,4 = 8,5$  (дм<sup>2</sup>) – площадь панно.

2)  $8,5 \cdot 2 = 17$  (г) – масса краски.

Ответ: 17 г.

### • 2 группа

1)  $\frac{1}{2} \cdot 10 \cdot 4 = 20$  (м<sup>2</sup>) – площадь участка.

2)  $20 \cdot 50 = 1000$  (г) = 1 (кг) – масса семян.

Ответ: 1 кг.

### • 3 группа

1)  $0,2^2 = 0,04$  (м<sup>2</sup>) – площадь плитки.

2)  $\frac{1}{2} \cdot 2,8 \cdot 1,4 = 1,96$  (м<sup>2</sup>) – площадь фигуры.

3)  $1,96 \div 0,04 = 49$  (пл) – количество плиток.

Ответ: 49 плиток.

# ОТВЕТЫ К ТЕСТУ

## Вариант 1

- 1) 4
- 2) в
- 3) б
- 4) 1-б  
2-в  
3-а
- 5) нет

## Вариант 2

- 1) 2
- 2) б
- 3) г
- 4) 1-в  
2-б  
3-а
- 5) да



# ПОДЕЛИМСЯ ВПЕЧАТЛЕНИЯМИ



- Сегодня на уроке я узнал ...
- Сегодня на уроке я научился ...
- Материал урока мне был ...
- Мне больше всего удалось ...
- Своей работой на уроке я ...
- Было трудно ...
- На следующем уроке я ...