

Оглавление

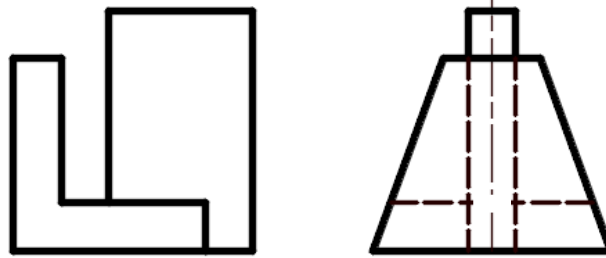
Задание дистанционного этапа олимпиады по учебному предмету «Черчение» для учащихся	2
9 классов учреждений общего среднего образования.....	2
10-11 классов учреждений общего среднего образования	3
3-4 курса средних специальных учебных заведений (обучение на основе машиностроительных специальностей).....	4
3-4 курса средних специальных учебных заведений (обучение на основе строительных специальностей).....	5
1-2 курса учреждений профессионально технического и среднего специального образования	6

Задание дистанционного этапа олимпиады по учебному предмету «Черчение» для учащихся

9 классов учреждений общего среднего образования

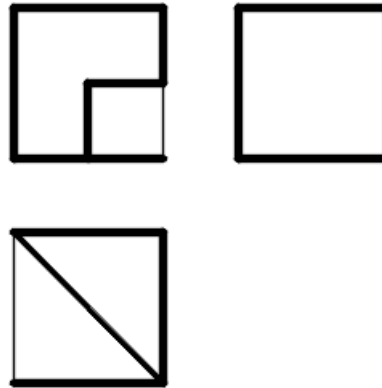
Задание 1

По двум проекциям построить третью и наглядное (аксонометрическое) изображение модели. Размеры произвольные.



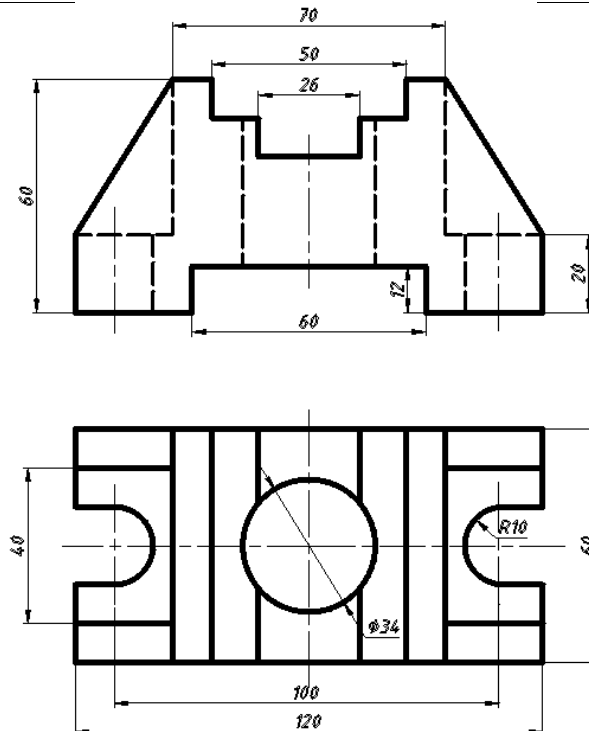
Задание 2

Даны три проекции неплоской ломаной линии, не имеющей самопересечений. Найдите эту ломаную и нарисуйте ее изображение в кубе. Размеры произвольные.



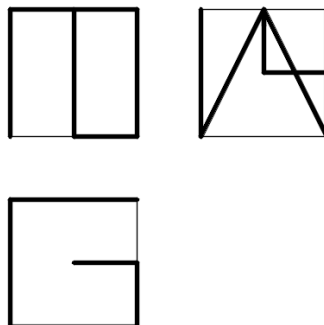
Задание 3

Постройте три проекции детали. Исправьте имеющиеся ошибки. Масштаб чертежа выберите самостоятельно.

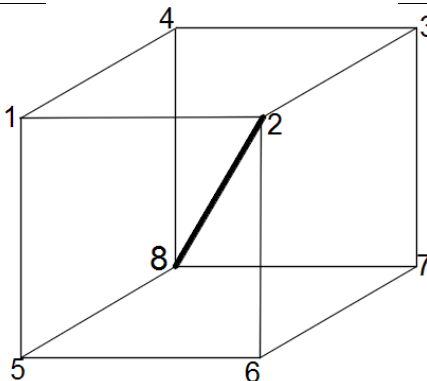


10-11 классов учреждений общего среднего образования

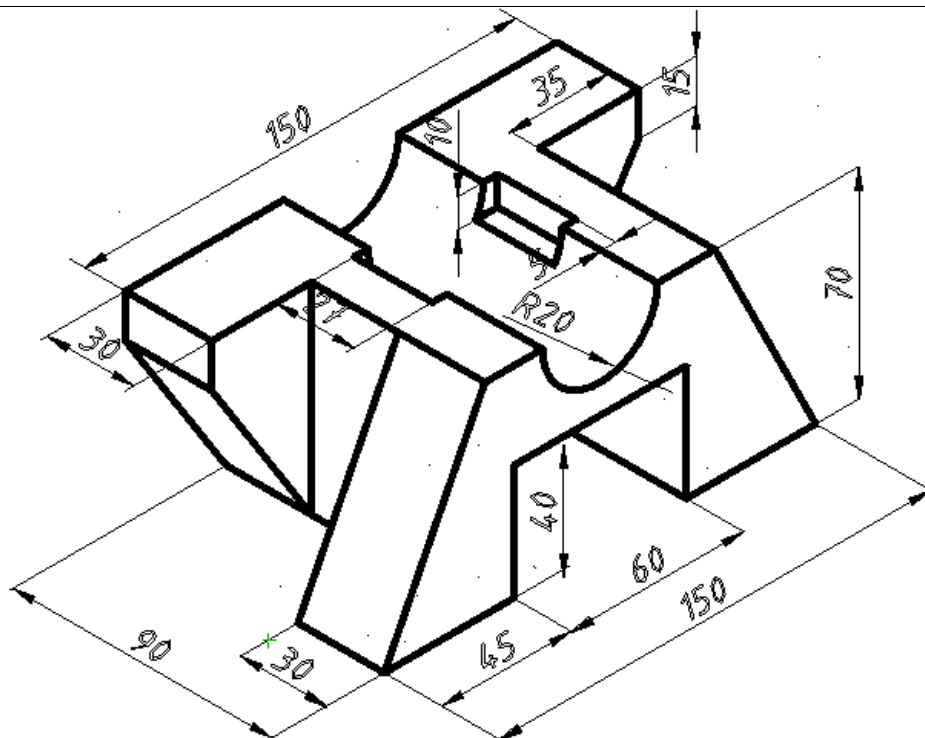
Даны три проекции
неплоской ломаной
линии, не имеющей
самопересечений.
Найдите эту ломаную и
нарисуйте ее
изображение в кубе.
Размеры
произвольные.



Дан куб со стороной
100 мм.
Поверните куб так,
чтобы его диагональ 2-
8 располагалась
перпендикулярно
горизонтальной
плоскости и изобразите
вид сверху куба в
таком положении.
Проставьте размеры.

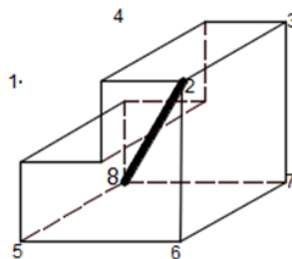


По изображению
модели выберите
главный вид,
выполните три
проекции, проставьте
размеры.
Масштаб чертежа
выберите
самостоятельно.

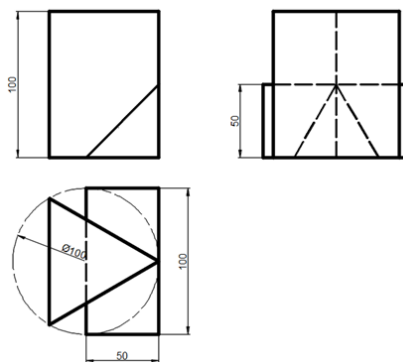


3-4 курса средних специальных учебных заведений (обучение на основе машиностроительных специальностей)

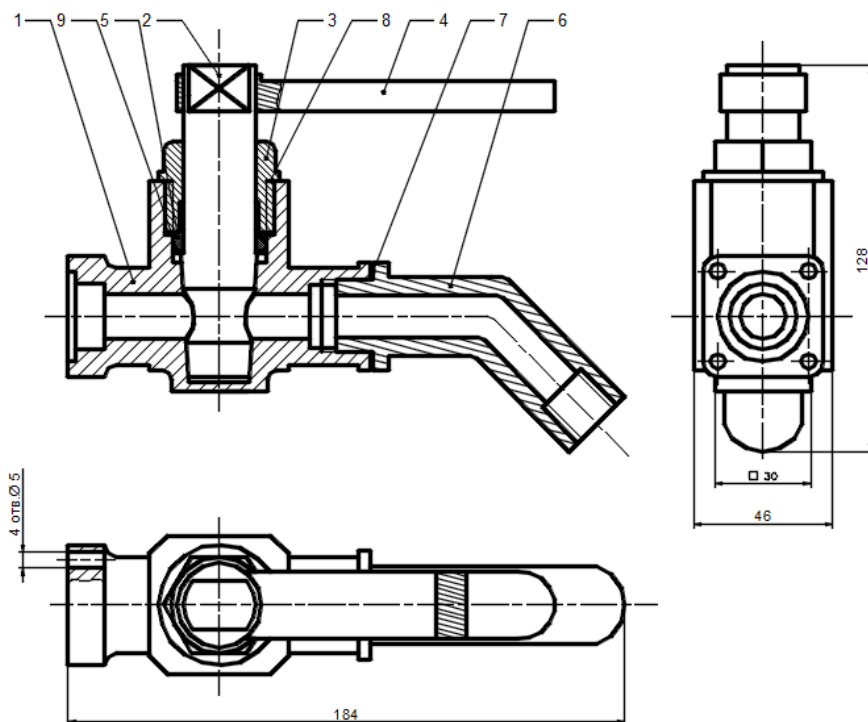
Дан куб со стороной 100 мм. В кубе вырезан паз 50x50x100 мм. Поверните куб так, чтобы его диагональ 2-8 располагалась перпендикулярно горизонтальной плоскости, и изобразите вид сверху куба в таком положении. Проставьте размеры.



Две треугольные призмы расположены так, как показано на чертеже. Изобразите три проекции тела, которое одновременно принадлежит первой и второй призме. Проставьте размеры.

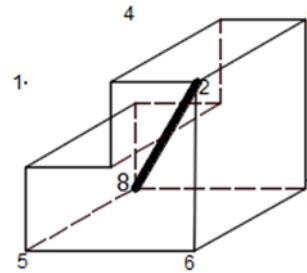


Постройте рабочий чертеж детали 1 (корпус). Вид спереди замените разрезом. Необходимые размеры получите измерением на рабочем чертеже с использованием масштабного коэффициента. Значения шероховатости и посадки не проставляйте.

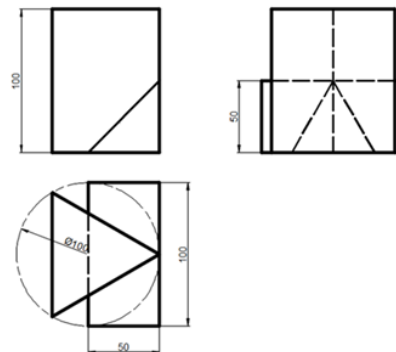


3-4 курса средних специальных учебных заведений (обучение на основе строительных специальностей)

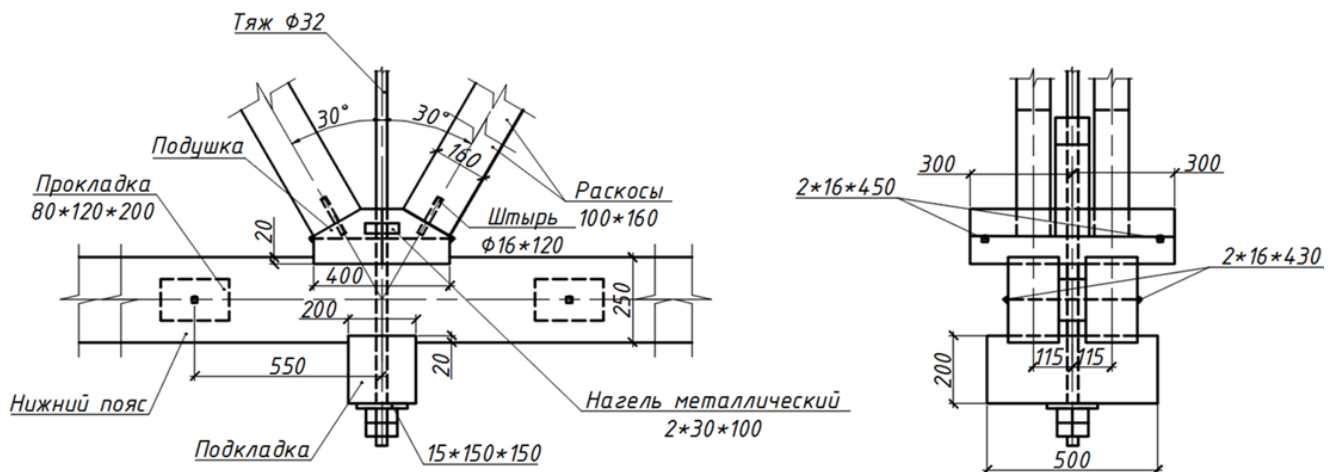
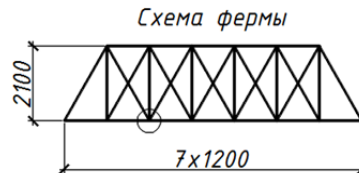
Дан куб со стороной 100 мм. В кубе вырезан паз 50x50x100 мм. Поверните куб так, чтобы его диагональ 2-8 располагалась перпендикулярно горизонтальной плоскости, и изобразите вид сверху куба в таком положении. Проставьте размеры.



Две треугольные призмы расположены так, как показано на чертеже. Изобразите три проекции тела, которое одновременно принадлежит первой и второй призме. Проставьте размеры.

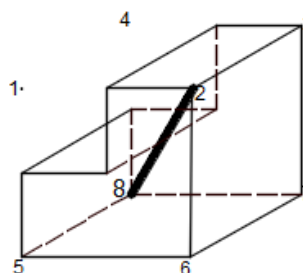


Постройте заготовительные (рабочие) чертежи деталей: подушка, подкладка и раскос. Необходимые размеры получите на чертеже измерением на чертеже узла с использованием масштабного коэффициента. Масштаб выберите самостоятельно.

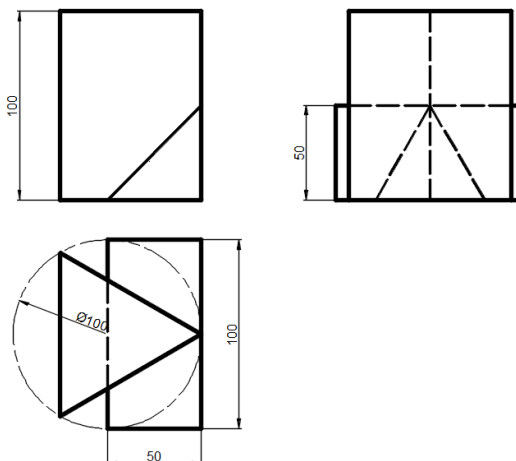


1-2 курса учреждений профессионально технического и среднего специального образования

Дан куб со стороной 100 мм. В кубе вырезан паз 50x50x100 мм. Поверните куб так, чтобы его диагональ 2-8 располагалась перпендикулярно горизонтальной плоскости, и изобразите вид сверху куба в таком положении. Проставьте размеры.



Две треугольные призмы расположены так, как показано на чертеже. Изобразите три проекции тела, которое одновременно принадлежит первой и второй призме. Проставьте размеры.



Постройте три проекции детали. Половину вида спереди и вида слева замените разрезом. Проставьте необходимые размеры, выполните штриховку. Масштаб чертежа выберите самостоятельно.

