

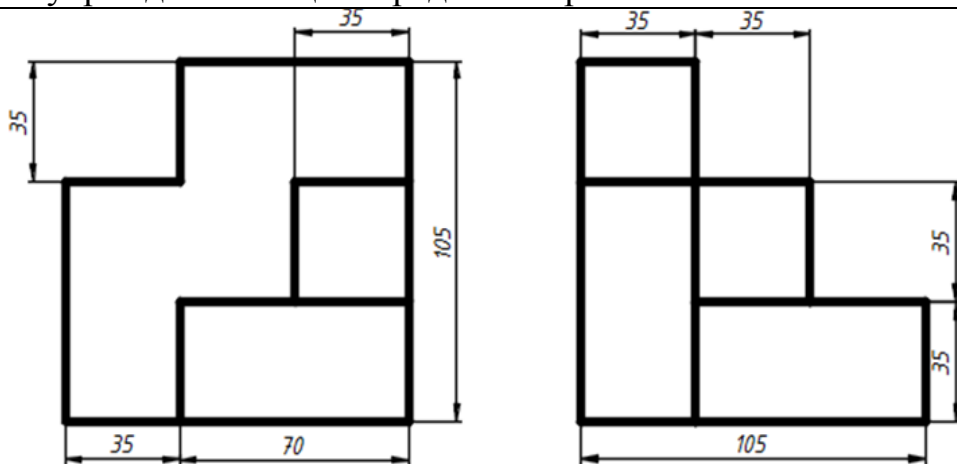
Оглавление

Задание очного этапа областной олимпиады по учебному предмету «Черчение» для учащихся	2
9 классов учреждений общего среднего образования.....	2
10-11 классов учреждений общего среднего образования	3
3-4 курса средних специальных учебных заведений (обучение на основе машиностроительных специальностей).....	4
3-4 курса средних специальных учебных заведений (обучение на основе строительных специальностей).....	5
1-2 курса учреждений профессионально технического и среднего специального образования	6

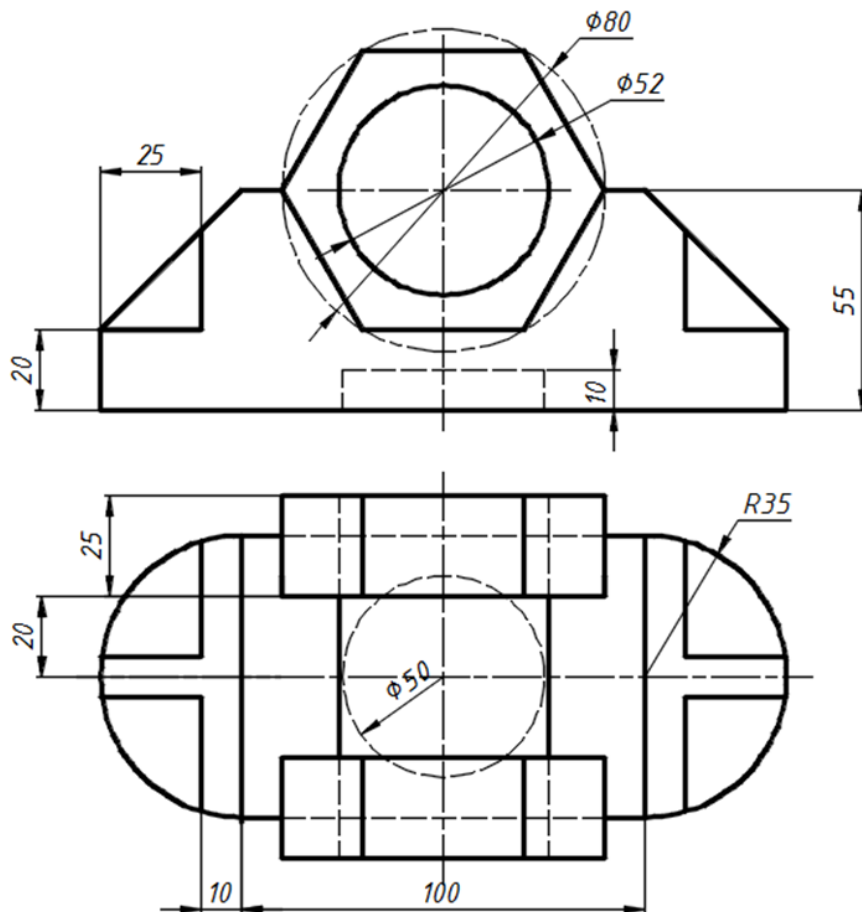
Задание очного этапа областной олимпиады по учебному предмету «Черчение» для учащихся

9 классов учреждений общего среднего образования

По двум видам постройте третий вид и аксонометрическую проекцию модели. Размеры не проставлять.

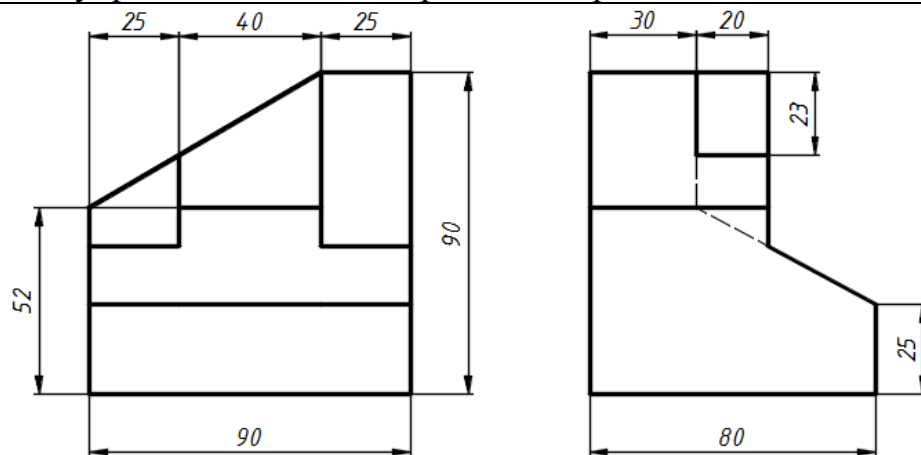


По двум видам модели постройте третий, замените половину вида спереди и слева разрезами. Постройте аксонометрическую проекцию модели с вырезом четвертой части.



10-11 классов учреждений общего среднего образования

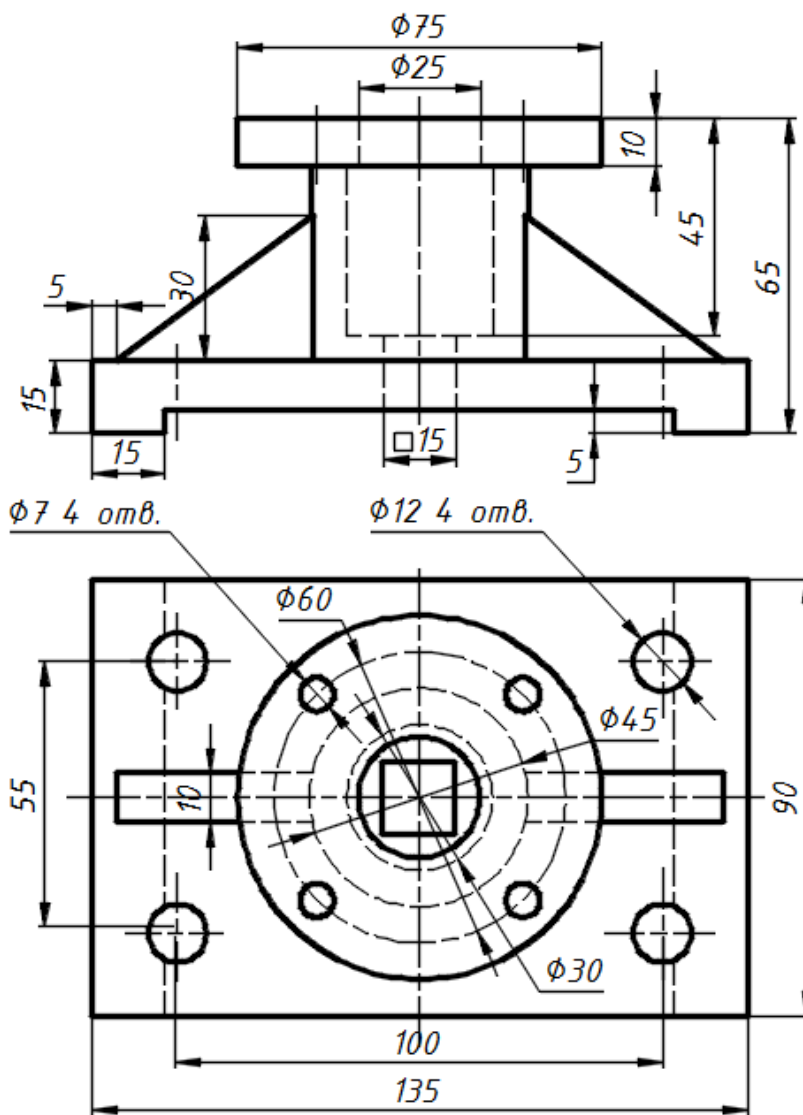
Постройте три вида модели и ее аксонометрическую проекцию. Размеры не проставлять.



По двум видам модели постройте третий (все три вида изобразите на чертеже), замените половину вида спереди и слева разрезами.

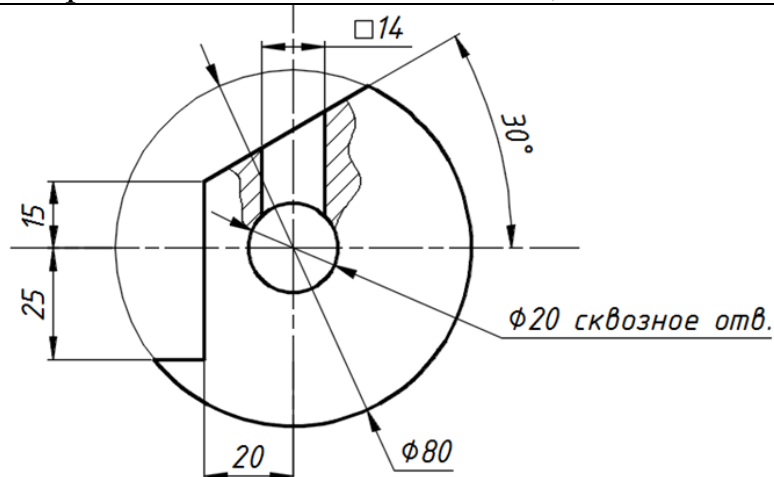
При необходимости примените местные разрезы.

Постройте аксонометрическую проекцию модели с вырезом ее четвертой части.

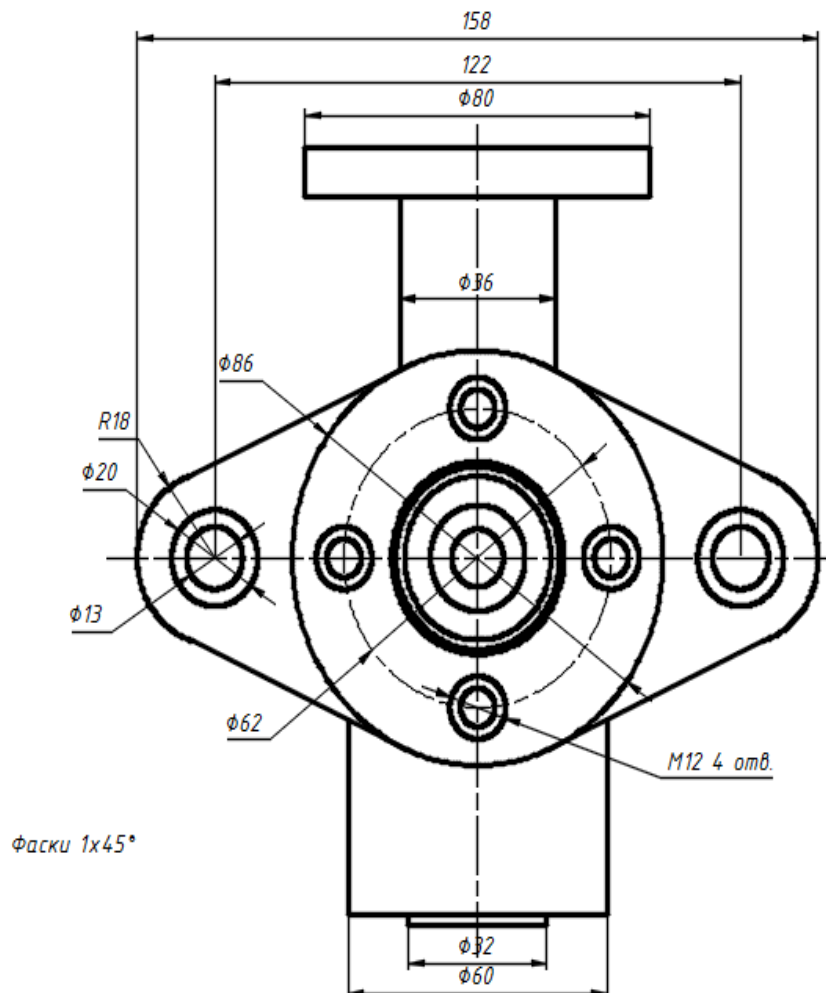
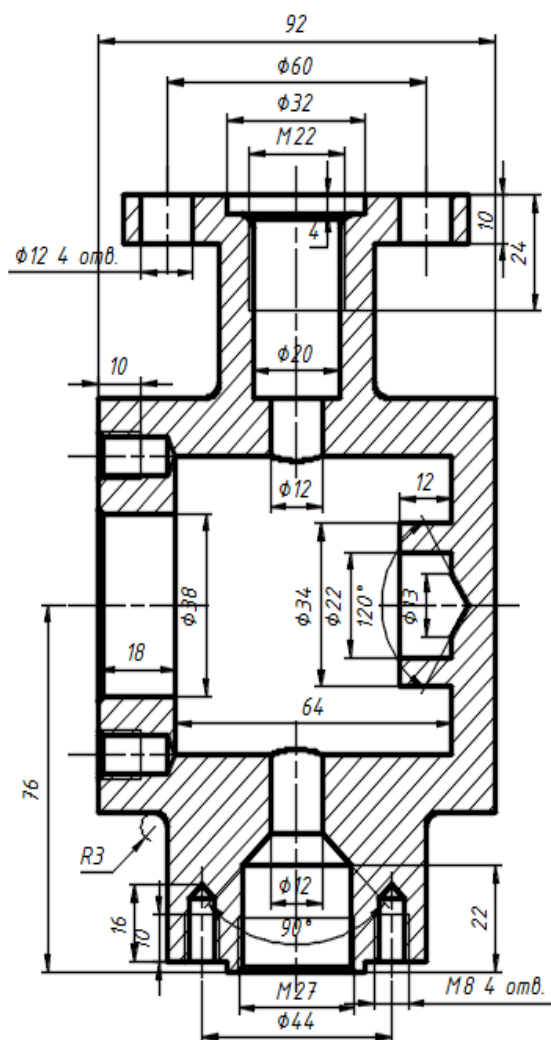


3-4 курса средних специальных учебных заведений (обучение на основе машиностроительных специальностей)

Приняв данное изображение сферы за главный вид, постройте три вида сферы с вырезом. Размеры не наносить.

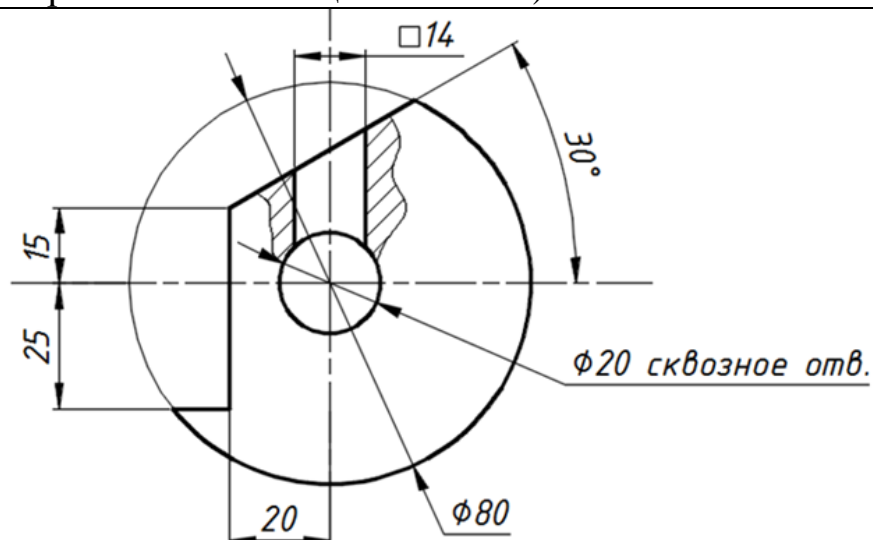


По двум проекциям модели постройте три вида, замените половину фронтального и профильного видов разрезами. Постройте аксонометрическую проекцию модели (любую) с вырезом четвертой части

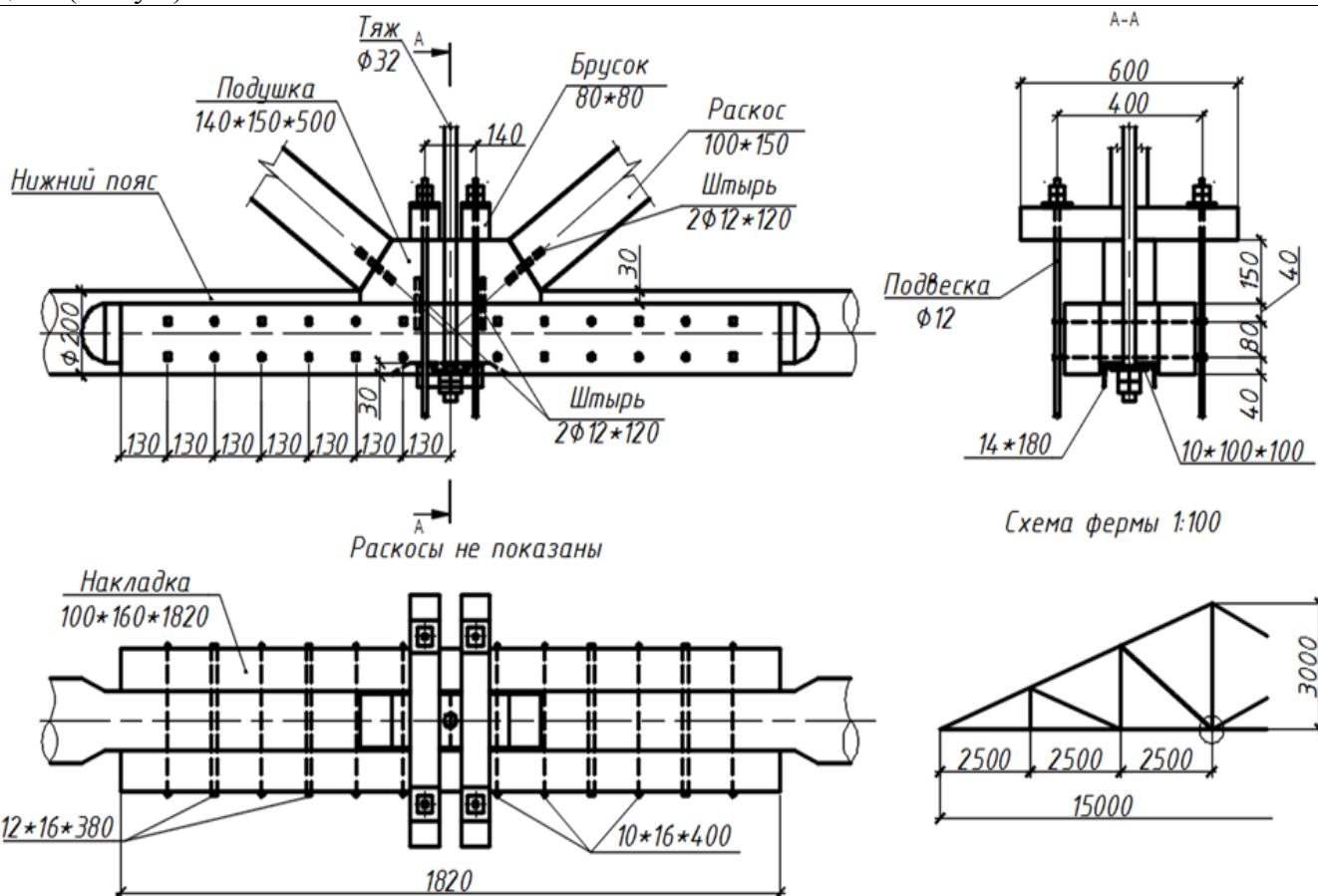


3-4 курса средних специальных учебных заведений (обучение на основе строительных специальностей)

Приняв данное изображение сферы за главный вид, постройте три вида сферы с вырезом. Размеры не наносить.

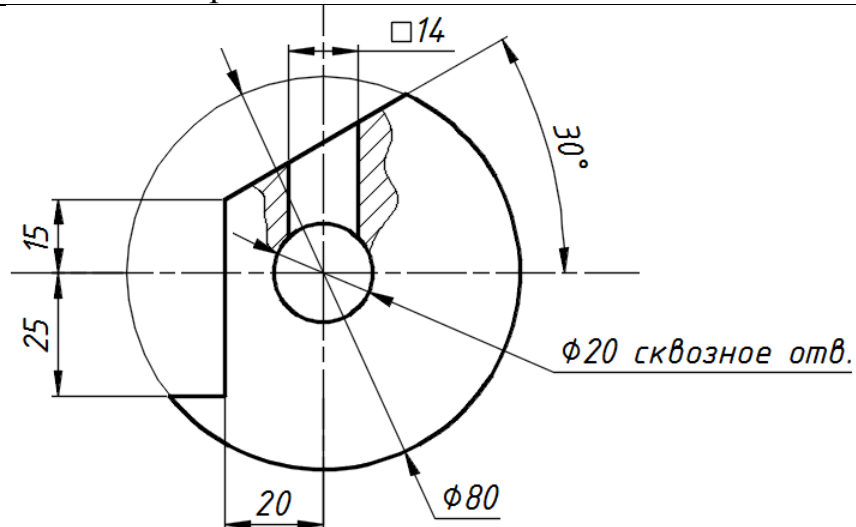


Постройте три вида, заменив разрез А-А видом слева. Постройте аксонометрическую проекцию модели (любую).



1-2 курса учреждений профессионально технического и среднего специального образования

Приняв данное изображение сферы за главный вид, постройте три вида сферы с вырезом. Размеры не наносить.



По двум проекциям модели постройте три вида, замените вид спереди и слева разрезами. При необходимости используйте ломаный или местный разрез. Постройте аксонометрическую проекцию модели (любую) с вырезом четвертой части

