

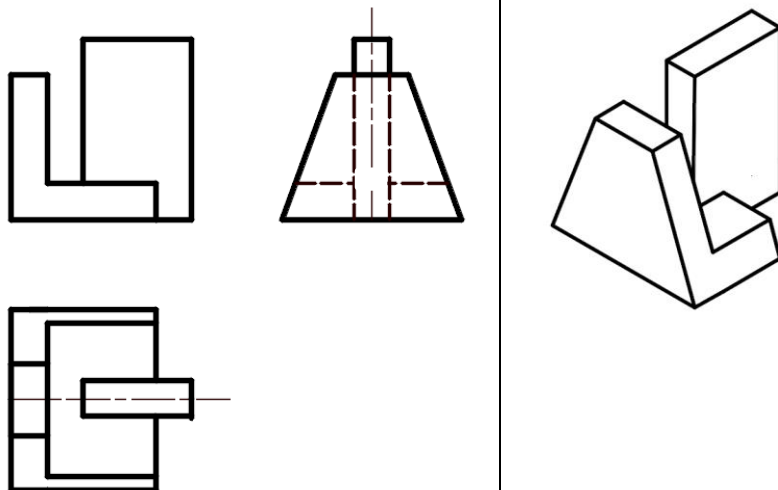
Оглавление

Ответы дистанционного этапа олимпиады по предмету «Черчение»	2
9 класс (вариант)	2
10-11 класс (вариант)	3
3-4 курса средних специальных учебных заведений обучающихся на основе машиностроительных специальностей	4
3-4 курса средних специальных учебных заведений обучающихся на основе строительных специальностей	5
средних специальных учебных заведений (вариант)	6

9 класс (вариант)

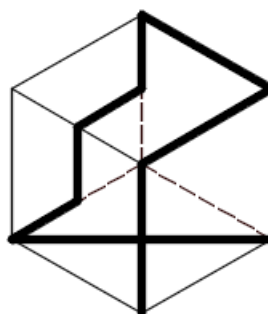
Задание 1

По двум проекциям построить третью и наглядное (аксонометрическое) изображение модели. Размеры произвольные.



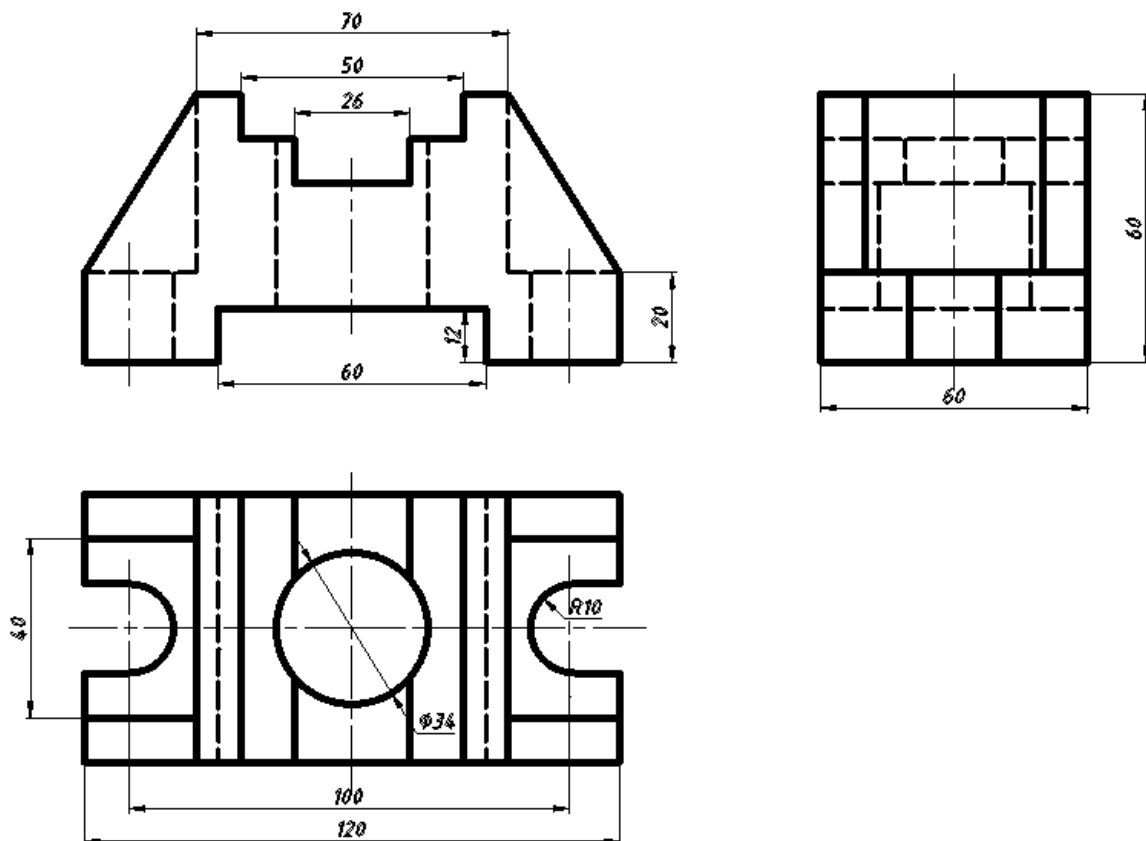
Задание 2

Даны три проекции неплюсской ломаной линии, не имеющей самопересечений. Найдите эту ломаную и нарисуйте ее изображение в кубе. Размеры произвольные. Прим. Возможны варианты.



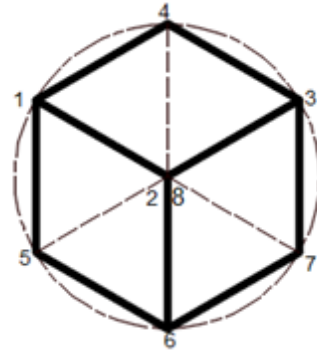
Задание 3

Постройте три проекции детали. Исправьте имеющиеся ошибки. Масштаб чертежа выберите самостоятельно. Прим. 1. Простановка размеров - вариант



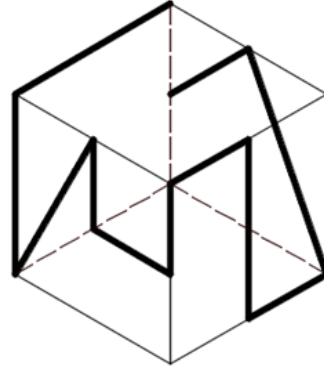
10-11 класс (вариант)

Задание 2 Дан куб со стороной 100 мм. Поверните куб так, чтобы его диагональ 2-8 располагалась перпендикулярно горизонтальной плоскости и изобразите вид сверху куба в таком положении.
Прим. При простановке размеров возможны варианты.

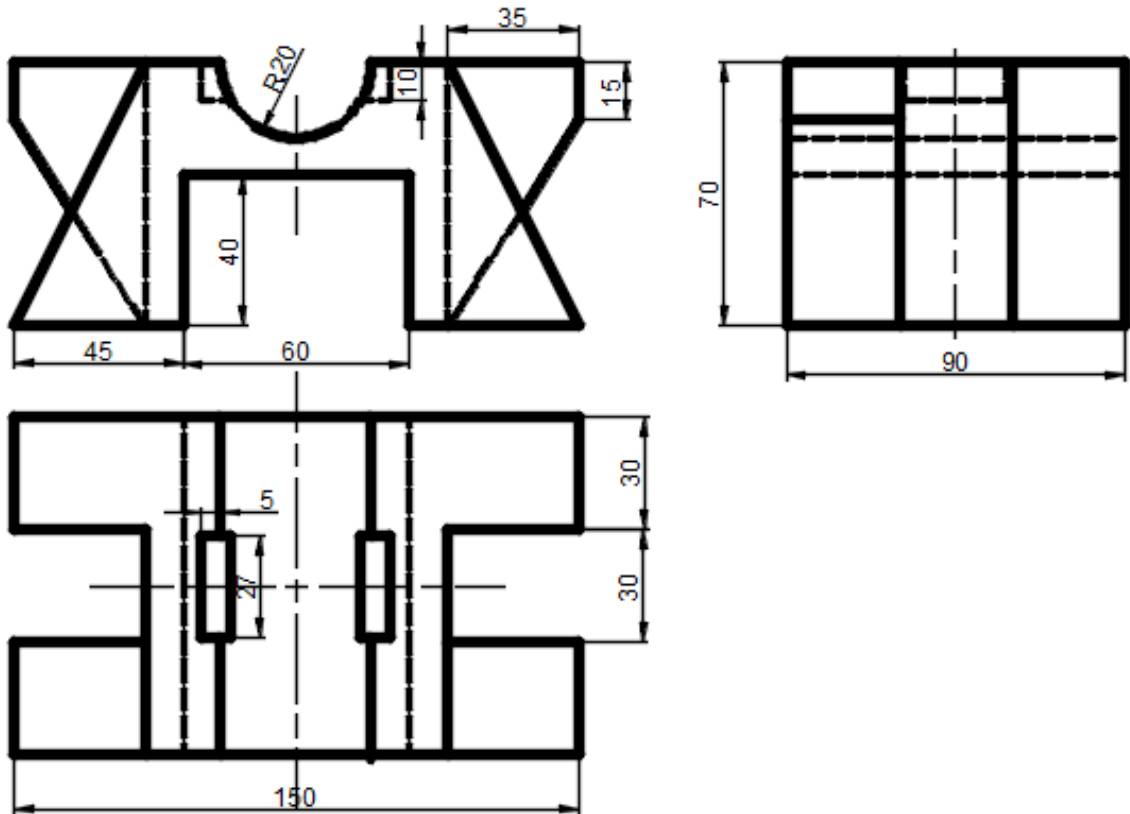


$D = 173 \text{ мм}$

Задание 1 Даны три проекции неплоской ломаной линии, не имеющей самопересечений. Найдите эту ломаную и нарисуйте ее изображение в кубе. Размеры произвольные.
Прим. Возможны варианты

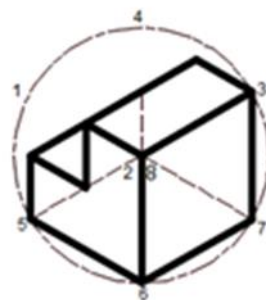


По изображению модели выберите главный вид, выполните три проекции, проставьте размеры. Масштаб чертежа выберите самостоятельно. Прим. Простановка размеров – вариант.



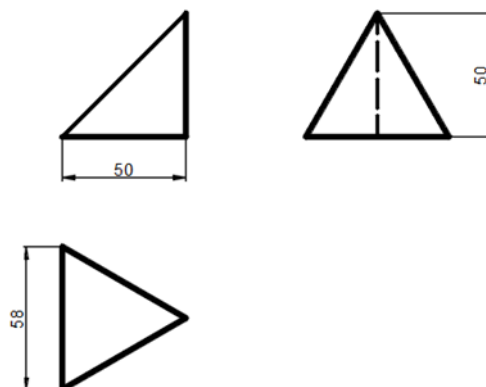
3-4 курса средних специальных учебных заведений обучающихся на основе машиностроительных специальностей

Дан куб со стороной 100 мм. В кубе вырезан паз 50x50x100 мм. Поверните куб так, чтобы его диагональ 2-8 располагалась перпендикулярно горизонтальной плоскости, и изобразите вид сверху куба в таком положении. Проставьте размеры. Прим. В простановке размеров возможны варианты.

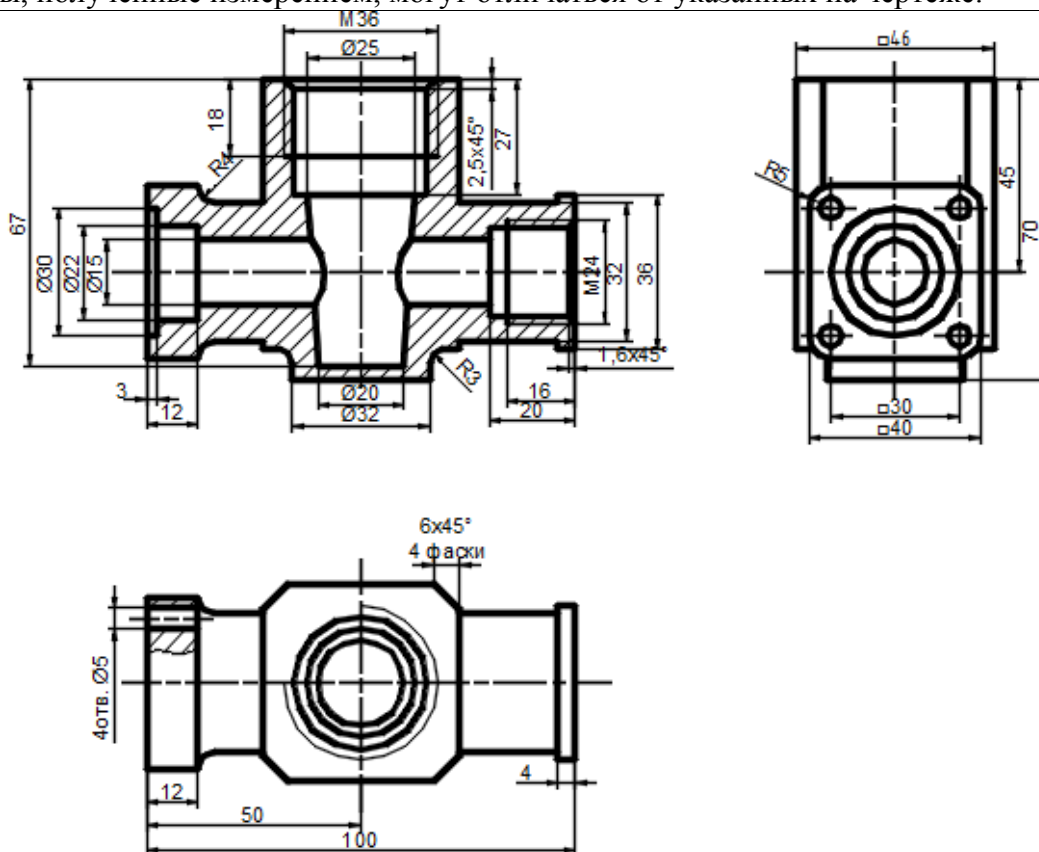


$D=173$ мм

Две треугольные призмы расположены так, как показано на чертеже. Изобразите три проекции тела, которое одновременно принадлежит первой и второй призме.

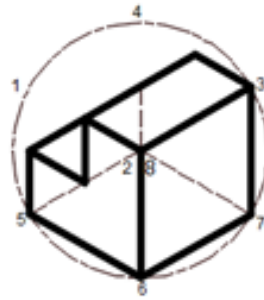


Постройте рабочий чертеж детали 1 (корпус). Вид спереди замените разрезом. Необходимые размеры получите измерением на рабочем чертеже с использованием масштабного коэффициента. Значения шероховатости и посадки не проставляйте. Прим.: размеры, полученные измерением, могут отличаться от указанных на чертеже.



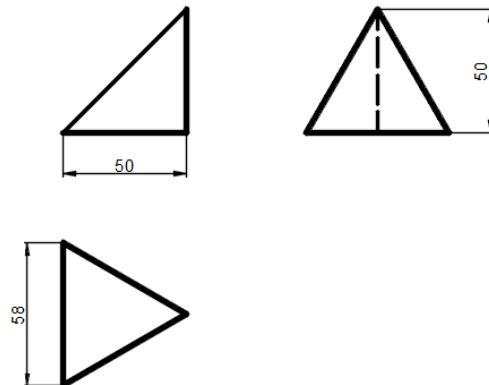
3-4 курса средних специальных учебных заведений обучающихся на основе строительных специальностей

Дан куб со стороной 100 мм. В кубе вырезан паз 50x50x100 мм. Поверните куб так, чтобы его диагональ 2-8 располагалась перпендикулярно горизонтальной плоскости, и изобразите вид сверху куба в таком положении. Проставьте размеры. Прим. В простановке размеров возможны варианты.

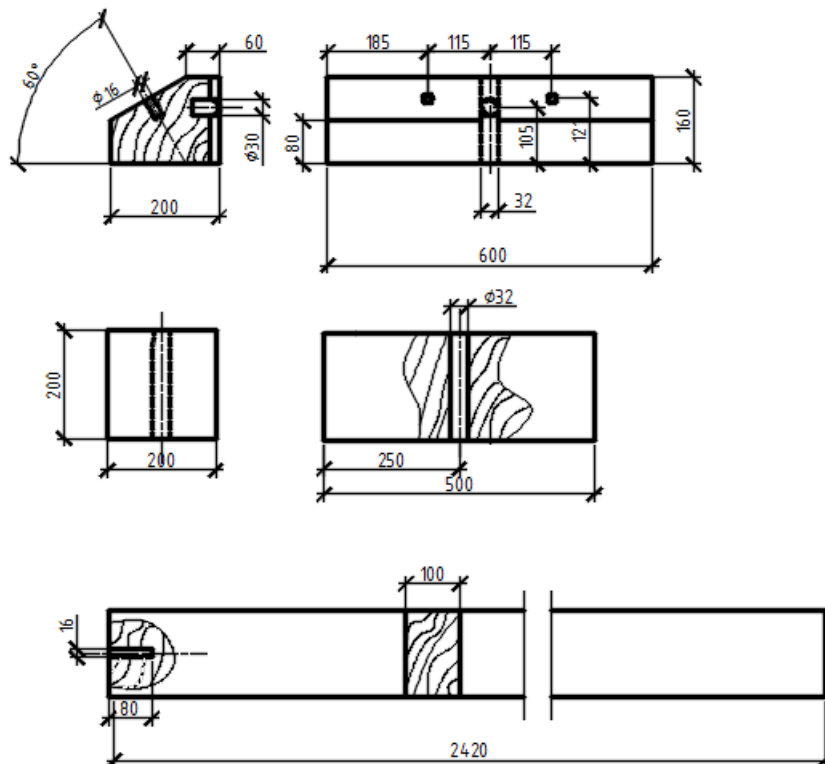


$D = 173 \text{ мм}$

Две треугольные призмы расположены так, как показано на чертеже. Изобразите три проекции тела, которое одновременно принадлежит первой и второй призме.

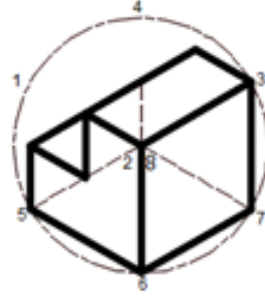


Постройте заготовительные (рабочие) чертежи деталей: подушка, подкладка и раскос. Необходимые размеры получите на чертеже измерением на чертеже узла с использованием масштабного коэффициента. Масштаб выберите самостоятельно. Прим.: размеры, полученные измерением, могут отличаться от указанных на чертеже.



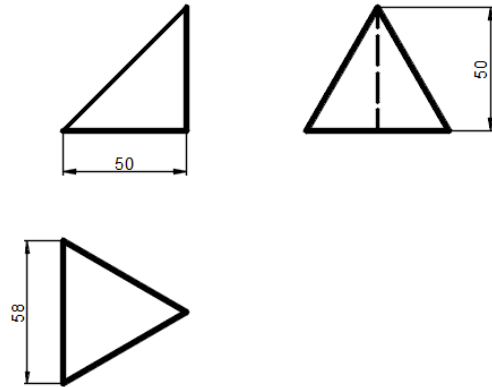
средних специальных учебных заведений (вариант)

Дан куб со стороной 100 мм. В кубе вырезан паз 50x50x100 мм. Поверните куб так, чтобы его диагональ 2-8 располагалась перпендикулярно горизонтальной плоскости, и изобразите вид сверху куба в таком положении. Проставьте размеры. Прим. В простановке размеров возможны варианты.



$D = 173 \text{ мм}$

Две треугольные призмы расположены так, как показано на чертеже. Изобразите три проекции тела, которое одновременно принадлежит первой и второй призме.



Постройте две проекции детали. Главный (фронтальный) вид замените разрезом А-А. Проставьте необходимые размеры, выполните штриховку. Масштаб чертежа выберите самостоятельно. Прим. Простановка размеров – вариант.

