

УТВЕРЖДЕНО»

Заместитель председателя
оргкомитета третьего этапа

республиканской олимпиады,
заместитель Министра образования
Республики Беларусь



Р.С. Сидоренко

18 декабря 2017 г.

ПРАКТИЧЕСКОЕ ЗАДАНИЕ

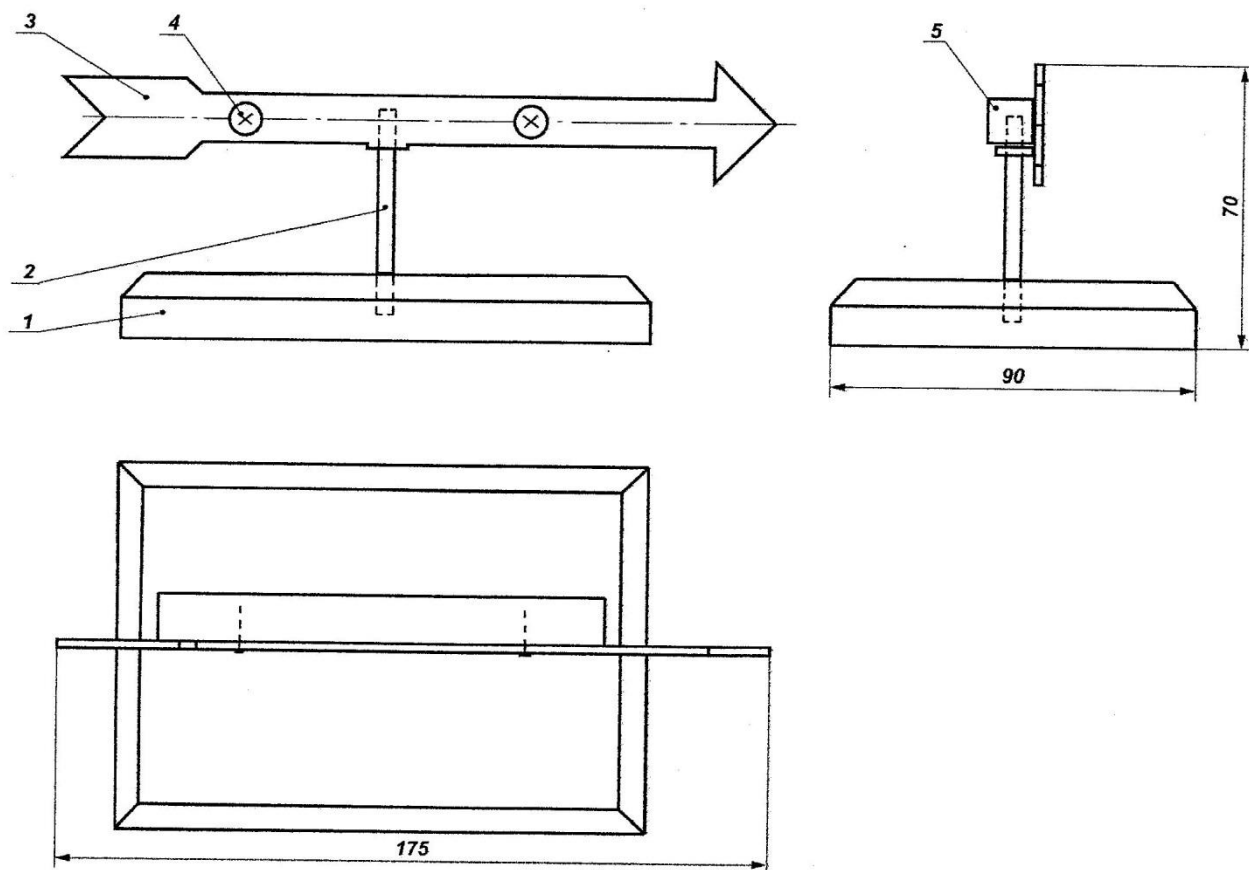
для третьего этапа Республиканской олимпиады по трудовому обучению
(техническому труду) в 2017-2018 учебном году

ВАРИАНТ 1

Изучите графическое изображение сувенирного изделия «Флюгер». Определите габаритные размеры изделия и его деталей, виды и способы их соединения. Изготовьте изделие, изменив форму деталей с целью придания изделию более эстетического вида, сохранив при этом габаритные размеры.

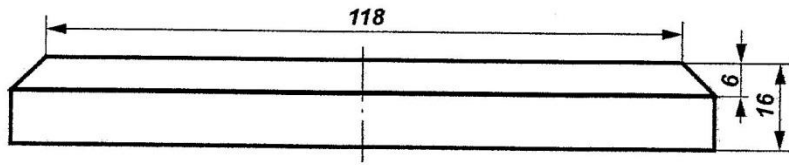
Заготовки и материалы:

доска (сосна) – 140×95×20; рейка (сосна) – 120×15×15; сталь листовая – 185×32×2; проволока стальная длиной 50, Ø4; шурупы с потайной головкой L10÷12; Ø2,5÷3,0 (2 шт.).

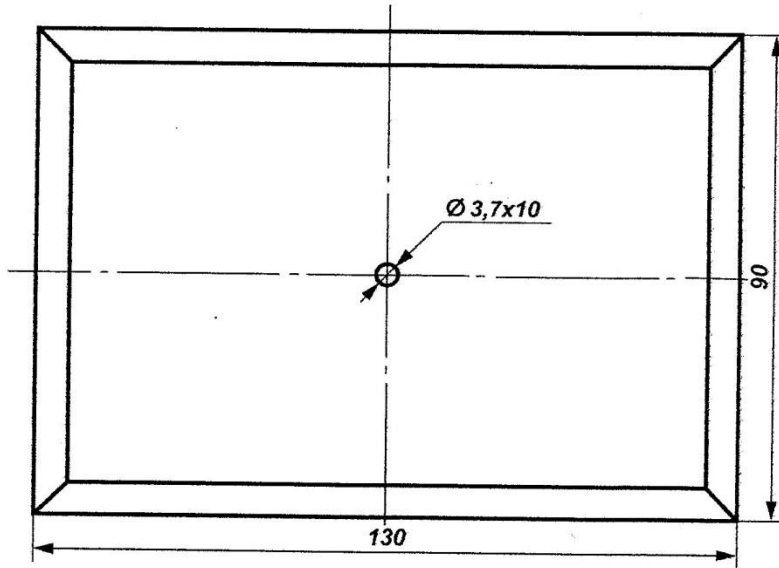


Перечень деталей сувенира «Флюгер»

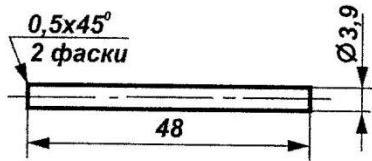
№ детали	Наименование детали	Количество (шт.)	Материал
1	Основание	1	древесина
2	Стержень	1	сталь
3	Планка	1	сталь
4	Шуруп L10; Ø2,5	2	сталь
5	Рейка	1	древесина



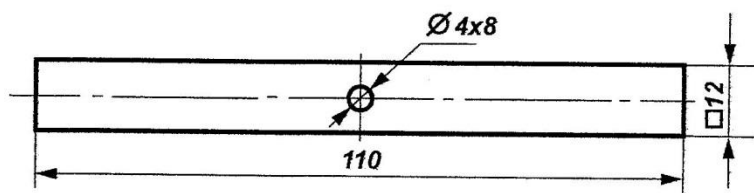
Деталь 1



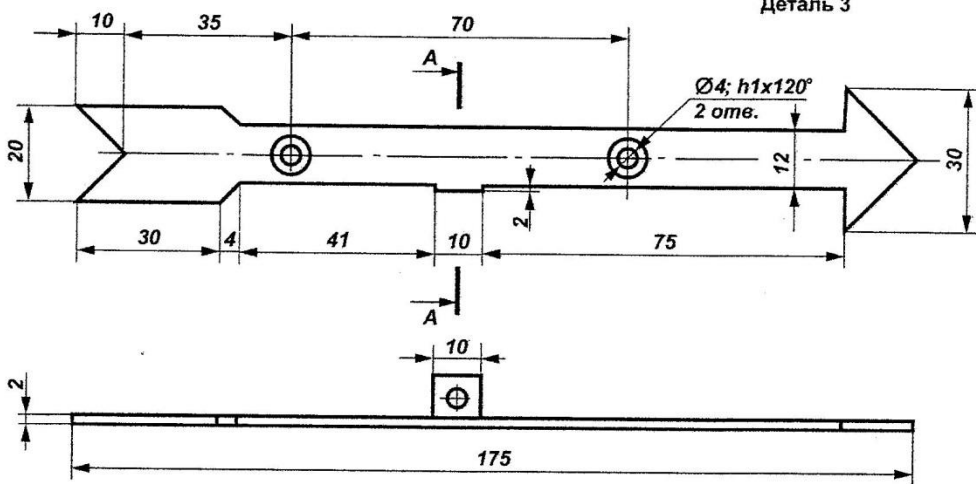
Деталь 2



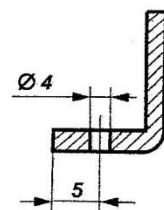
Деталь 5



Деталь 3



A-A (2:1)



Деталь 4 (шуруп, 2 шт)