

УТВЕРЖДЕНО

Начальник управления образования
Гродненского облисполкома

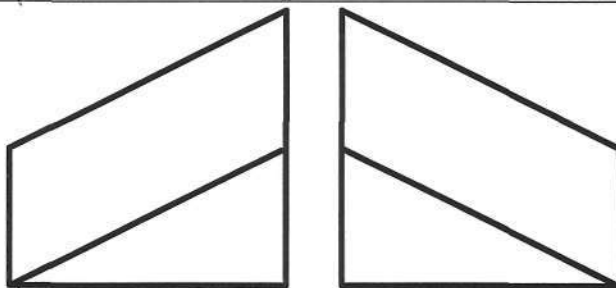
А.Г.Сонгин

10.03.2015 год.

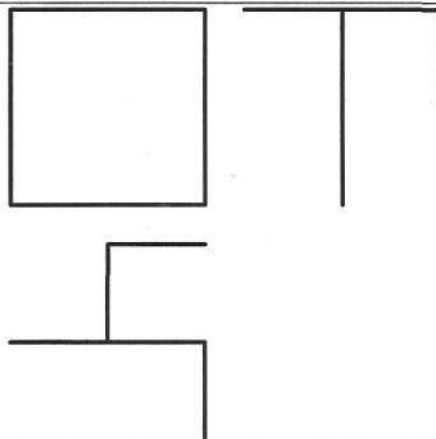
Задание

дистанционного этапа олимпиады по учебному предмету «Черчение»
для учащихся учреждений профессионально-технического и
среднего специального образования

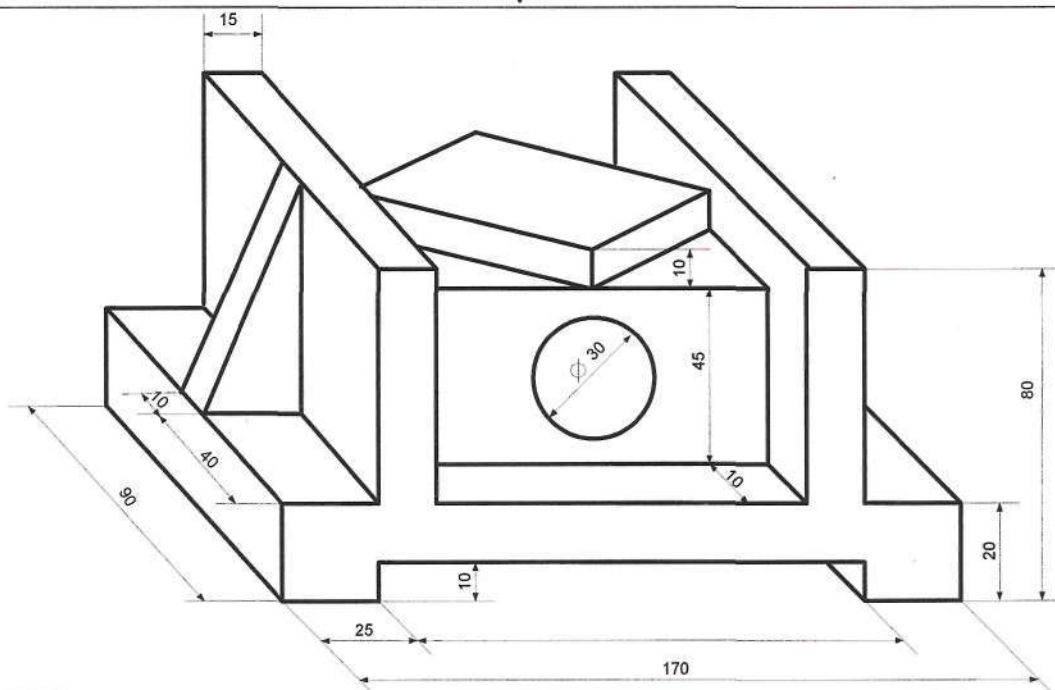
По двум проекциям
построить третью и
наглядное
(аксонометрическое)
изображение модели.
Известно два
варианта решения.



Даны три проекции
неплоской ломаной
линии, не имеющей
самопересечений.
Найдите эту ломаную
и нарисуйте ее
изображение в кубе.



По модели постройте
три проекции,
фронтальную и
профильную
проекции соедините с
половиной разреза



УТВЕРЖДЕНО

Начальник управления образования
Гродненского облисполкома

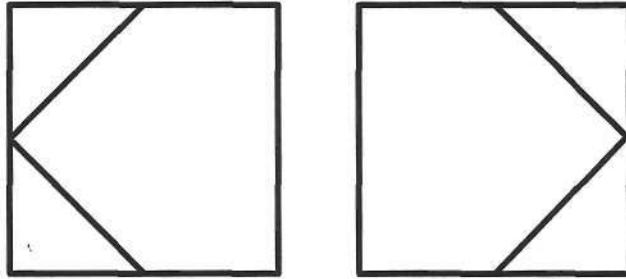
А.Г.Сонгин

2015 год.

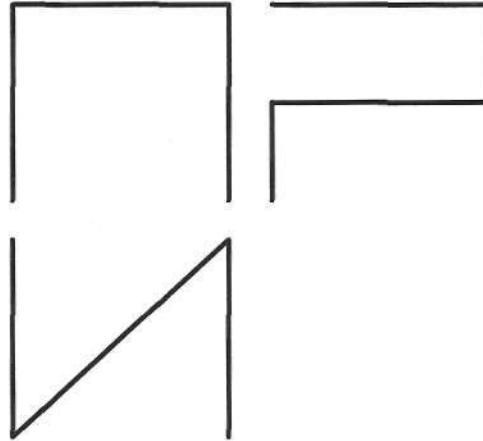
Задание

дистанционного этапа областной олимпиады по учебному предмету «Черчение»
для учащихся 10-11 классов

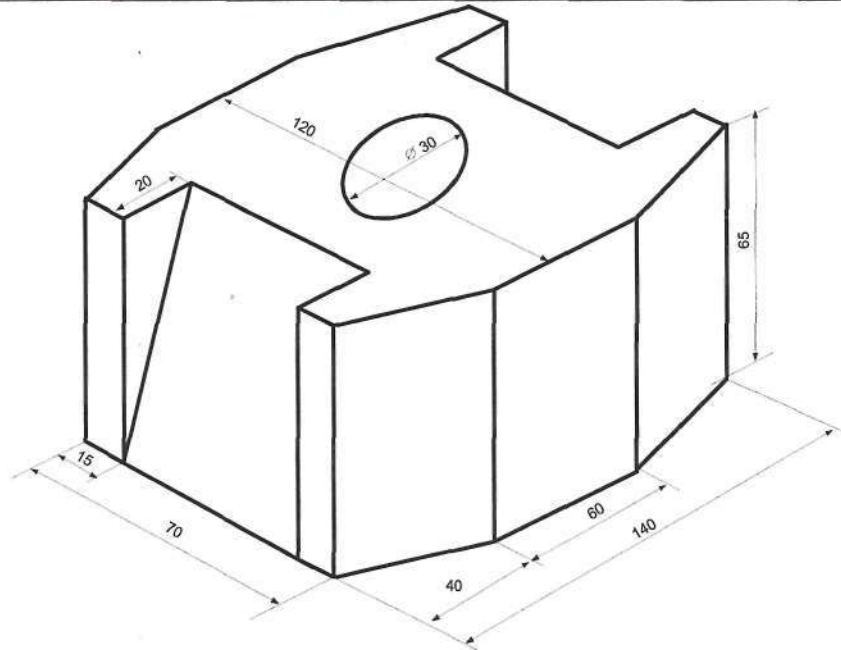
По двум проекциям
построить третью и
наглядное
(аксонометрическое)
изображение модели.
Известно три
варианта решения.



Даны три проекции
неплоской ломаной
линии, не имеющей
самопересечений.
Найдите эту ломаную
и нарисуйте ее
изображение в кубе



По модели постройте
три проекции тела,
проставьте размеры



УТВЕРЖДЕНО

Начальник управления образования
Гродненского облисполкома

А.Г.Сонгин

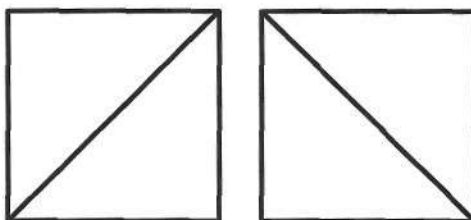
10.03.2015 год



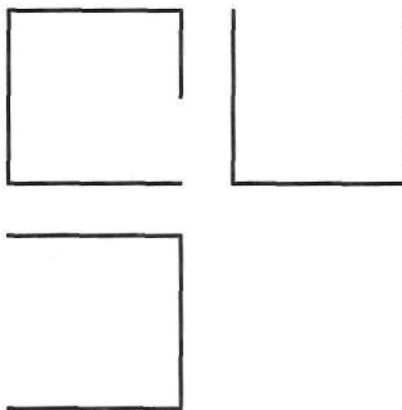
Задание

дистанционного этапа областной олимпиады по предмету «Черчение»
для учащихся 9 классов

По двум проекциям
построить третью и
наглядное
(аксонометрическое)
изображение модели.
Известно четыре
варианта решения.



Даны три проекции
неплоской ломаной
линии, не имеющей
самопересечений.
Найдите эту ломаную
и нарисуйте ее
изображение в кубе.



По половине
изображения
фронтального
(спереди) и
профильного (слева)
вида симметричной
детали восстановите
виды и постройте
горизонтальный
(сверху) вид.

